

# Schüco AD UP Residential

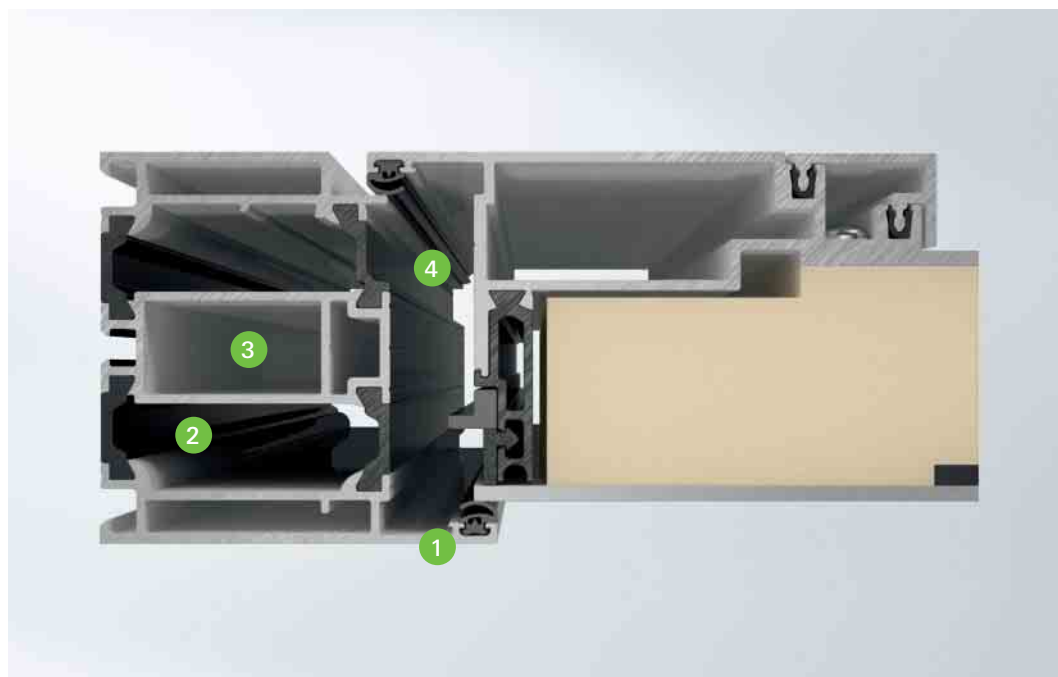
... effizient, kleberfrei und reversibel

... efficient, free from adhesive and reversible



# Systemplattform AD UP Residential

## AD UP Residential system platform



Systemplattform Wohnbau mit modulare Dichtungssystem  
Residential system platform with modular gasket system

### 1 Systemplattform Wohnbau – modulares Dichtungssystem mit

- 2 Dichtungsebenen mit innerer und äußerer Anschlagdichtung
- 3 Dichtungsebenen mit Mitteldichtung, innerer und äußerer Anschlagdichtung

#### Residential system platform – Modular gasket system with

- 2 gasket levels with internal and external rebate gasket
- 3 gasket levels with centre gasket, internal and external rebate gasket

### 2 Dreischaliger Profilaufbau

- Thermisch optimiert durch doppelte Dämmzone
- Beschlag- und Bandmontage ohne Unterbrechung der Dämm- und Dichtungsebenen
- Hohe systemübergreifende Gleichteileverwendung in den Bautiefen 75 und 90 mm

#### Triple-skin profile composition

- Thermally optimised due to double insulation zone
- Installation of fittings and hinges without interruption to the insulation and gasket levels
- Extensive use of identical parts in basic depths of 75 and 90 mm

### 3 Hohe Rahmen- und Elementstabilität

- Mittige Beschlagmontage, hohe Gleichteileverwendung
- Verwindungssteif
- Montagefreundlich und -sicher
- Verdeckt liegende, mittige Elementbefestigung
- Integrierte Abstützung für Rahmendübel

#### High level of stability of frame and unit

- Central installation of fittings, extensive use of identical parts
- Torsion-proof
- Easy and reliable to install
- Concealed, central unit fixing
- Integrated support for frame anchor

### 4 Harmonische glatte Falzoptik

- Falzoptimierte Blendrahmenvarianten für den Einsatz von:
  - 2 Dichtungsebenen (Anschlagdichtungen)
  - 3 Dichtungsebenen (Mittel- und Anschlagdichtung)
- Farbneutrale schwarze Falzoptik (Mittelschale und Isolierstege)
- Falzaufbau und -optik fugenlos, schmutzunempfindlich und reinigungsfreundlich

#### Harmonious, smooth rebate look

- Rebate-optimised outer frame options for use with:
  - 2 gasket levels (rebate gaskets)
  - 3 gasket levels (centre and rebate gasket)
- Neutral black rebate look (centre profile and insulating bars)
- Seamless rebate composition and look, dirt-resistant and easy to clean

# Systemplattform – Aufsatzfüllung mech.

## System platform – mechanical mounted infill

System- und bautiefenübergreifende identische Fertigungsprinzipien bei

- Aufsatzfüllungen einseitig mechanisch (AF es mech.)
- Aufsatzfüllungen beidseitig mechanisch (AF bs mech.)

Identical fabrication principles for all systems and basic depths for

- Mounted infills, mechanical on one side
- Mounted infills, mechanical on both sides



### Systemplattform, Aufsatzfüllung einseitig System platform, mounted infill on one side

|   | 75 mm Bautiefe<br>75 mm basic depth |                 | 90 mm Bautiefe<br>90 mm basic depth |        |
|---|-------------------------------------|-----------------|-------------------------------------|--------|
|   | Schüco AD UP 75 BL                  | Schüco AD UP 75 | Schüco AD UP 90 BL                  |        |
|   |                                     |                 |                                     |        |
| Anzahl Dichtungsebenen<br>Number of gasket levels         | 2                                   | 3               | 3                                   |        |
| Paneel-/Füllungsdicke [mm]<br>Panel/infill thickness [mm] | 48                                  | 56              | 56                                  |        |
| $U_f$ [W/m <sup>2</sup> K]   $U_d$ [W/m <sup>2</sup> K]   | ≥ 1,9                               | ≥ 0,97          | ≥ 1,6                               | ≥ 0,89 |
|   |                                     |                 | ≥ 1,4                               | ≥ 0,82 |

$U_p = 0,5$  [W/m<sup>2</sup>K], Elementgröße = 1.230 x 2.180 mm  $U_p = 0,5$  [W/m<sup>2</sup>K], unit size = 1230 x 2180 mm

### Systemplattform, Aufsatzfüllung beidseitig System platform – mounted infill on both sides

|   | 75 mm Bautiefe<br>75 mm basic depth |                 | 90 mm Bautiefe<br>90 mm basic depth |        |
|---|-------------------------------------|-----------------|-------------------------------------|--------|
|   | Schüco AD UP 75 BL                  | Schüco AD UP 75 | Schüco AD UP 90 BL                  |        |
|   |                                     |                 |                                     |        |
| Anzahl Dichtungsebenen<br>Number of gasket levels         |                                     | 3               | 3                                   |        |
| Paneel-/Füllungsdicke [mm]<br>Panel/infill thickness [mm] |                                     | 67              | 82                                  |        |
| $U_f$ [W/m <sup>2</sup> K]   $U_d$ [W/m <sup>2</sup> K]   |                                     | ≥ 1,8           | ≥ 0,88                              | ≥ 1,6  |
|   |                                     |                 |                                     | ≥ 0,82 |

$U_p = 0,5$  [W/m<sup>2</sup>K], Elementgröße = 1.230 x 2.180 mm  $U_p = 0,5$  [W/m<sup>2</sup>K], unit size = 1230 x 2180 mm

# Innovative Füllungsbelegung

## Innovative infill fixing

### 5 Innovative mechanische Füllungsbelegung ohne Verklebung

- Keine zeitaufwendige Oberflächenvorbehandlung für Füllungsverklebung
- Sichere und effiziente Verarbeitung
- Keine Kleberaushärtezeiten bei Füllungsbelegung
- Reversible Füllungsbelegung

#### Innovative mechanical infill fixing without bonding

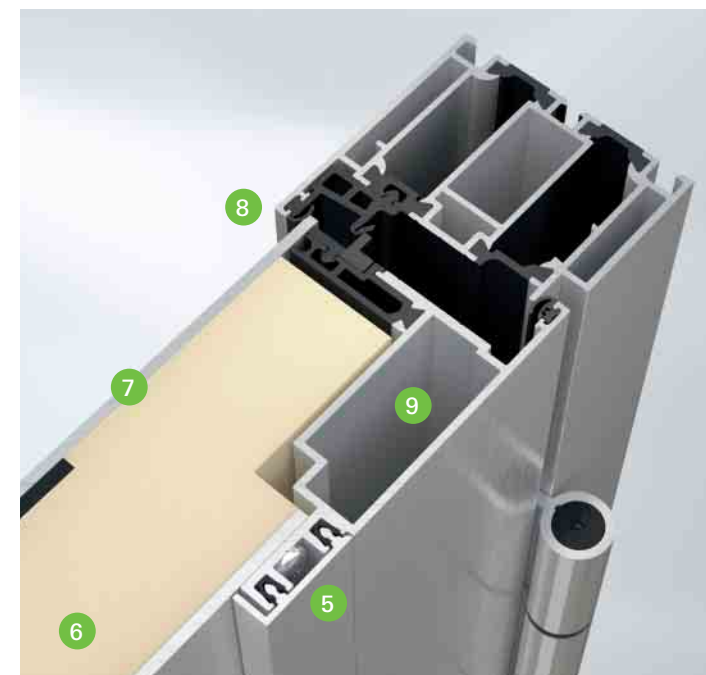
- No time-consuming surface pre-treatment for infill bonding
- Secure and efficient fabrication
- No curing times for adhesive with infill fixing
- Reversible infill fixing

### 6 Füllungs-/Designvarianten

- Aufsatzfüllung einseitig in 48 und 56 mm Füllungsdicke
  - Aufsatzfüllung beidseitig in 67 und 82 mm Füllungsdicke
- #### Infill/design options
- Mounted infill on one side with 48 and 56 mm infill thickness
  - Mounted infill on both sides with 67 and 82 mm infill thickness

### 7 Kostenoptimierte Füllungsblechdicken

- Innenseite  $\geq 2,0$  mm
  - Außenseite herstellerabhängig
- #### Cost-optimised infill sheet thicknesses
- Inside  $\geq 2.0$  mm
  - Outside depends on the manufacturer



### 8 Harmonische flächenversetzte Optik an der Elementaußenseite

- Keine Schattenfuge
  - Toleranzverzeihend bei Füllungsmontage
  - Montagefreundlich beim Elementeinbau
- #### Harmonious, rebated look on outside of unit
- No shadow joint
  - Tolerance-forgiving when installing the infill
  - Easy to fit when installing the unit

### 9 Einschaliger Profilaufbau

- Bauteilreduzierung bei der Elementfertigung
  - Verzugminimierender Profilaufbau, keine Füllungsverklebung an der Elementaußenseite
  - Profilintegrierte(r) Kabelkanal/-führung
  - Glatte harmonische Falzoptik
  - Einfarbige Profilbeschichtung bei zweifarbiger Elementausführung (RAL/weiß)
  - Hoher Bedienkomfort durch Einsatz von Mehrfachverriegelungen mit 45 mm Dornmaß
- #### Single-skin profile composition
- Reduction in building components when fabricating the units
  - Profile composition minimises distortion, no infill bonding on the outside of the unit
  - Profile-integrated cable channel/guide
  - Smooth, harmonious rebate look
  - Single-colour profile coating with twin-colour unit design (RAL/white)
  - Very easy to use thanks to multiple locking points with 45 mm backset

Mechanische Füllungsbelegung:  
effizient, kleberfrei, reversibel  
Mechanical infill fixing:  
Efficient, free from adhesive and reversible

# Innovative Füllungsbelegung

## Innovative infill fixing

50%  
ZEITERSPARNIS  
TIME SAVING



#### Systemkomponenten System components

- Flügelrahmen  
Vent frame
- Linse-Blechschräuben  
Pan-head self-tapping screws
- Montagehalter  
Installation clip
- Abdeckprofil  
Cover profile
- Aufsatzfüllung einseitig, inkl. Ausnehmungen für Mehrfachverriegelungen  
Mounted infill on one side, including recesses for multi-point locking

Mechanische, kleberfreie Füllungsbelegung für Aufsatzfüllungen ein- und beidseitig ohne zusätzliche Befestigungsprofile.

Innovative Systemerweiterung der Systemplattformen Schüco AD UP 75 und Schüco AD UP 90, ausgerichtet auf eine effiziente und schnelle Fertigung von Haus- und Eingangstüren.

Reversible, austauschbare Füllungsbelegung bei:

- Transportbeschädigungen an der Oberfläche oder bei Glasbruch in der Türfüllung
- Beschädigung in der Bauphase
- Veränderungen von Designanforderungen

Mechanical, adhesive-free infill fixing for mounted infills on one side or both sides without additional fixing profiles.

Innovative system enhancement of Schüco AD UP 75 and Schüco AD UP 90 system platforms intended for efficient and fast fabrication of front doors and entrance doors.

Reversible, replaceable infill fixing for:

- Damage to the surface finish during transport or breakage of glass in the door infill
- Damage during the building phase
- Changes to design requirements

# Systemplattform AD UP Residential

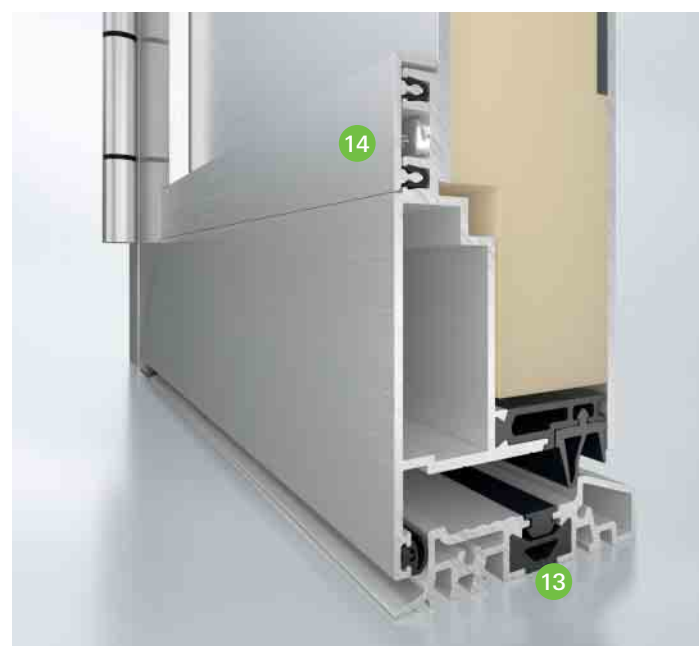
## AD UP Residential system platform

# Produkt- und Leistungseigenschaften

## Product and performance characteristics



Fertigungs- und montageoptimierte Profiltechnik  
Profile technology optimised for fabrication and installation



Innenansicht: geradlinig, harmonisch, pflegeleicht  
Inside view: straight, harmonious, easy to maintain

### 10 Fertigungsoptimierter Profilaufbau

- Keine Glasfalzdämmung
- Keine Flügelentwässerung
- RC 2 – Ausführung ohne Verklebung zwischen Glasfalz und Aufsatzfüllung

#### Profile composition optimised for fabrication

- No glazing rebate insulation
- No vent drainage
- RC 2 – design without bonding between glazing rebate and mounted infill

### 11 Konstruktiv optimierte Fußpunktabdichtung

- Dichtungsmontage ohne Zusatzprofile und Wetterschenkel
- Schlauchlippendichtung mit Dichtlippe (kontaktlos) als Spritzwasserschutz
- Systemunabhängige Verwendung (2 oder 3 Dichtungsebenen)

#### Structurally optimised sealing of the base point

- Installation of gasket without supplementary profiles and drip bar
- Tubular lip gasket with gasket lip (contact-free) as protection from water splashing
- Can be used with all systems (2 or 3 gasket levels)

### 12 Flächenbündige Elementinnenansicht

- Keine Schattenfugen
  - Montagefreundlich und -sicher
- #### Inside view of flush-fitted unit
- No shadow joints
  - Easy and reliable to install

### 13 Haustürschwelle

- Thermisch getrennte Aluminium-Verbundschwelle
- Barrierefrei nach DIN 18040
- Verdeckt liegende Baukörperbefestigung
- Bei Beschädigung nachträglich demontier- bzw. austauschbar

#### Entrance door threshold

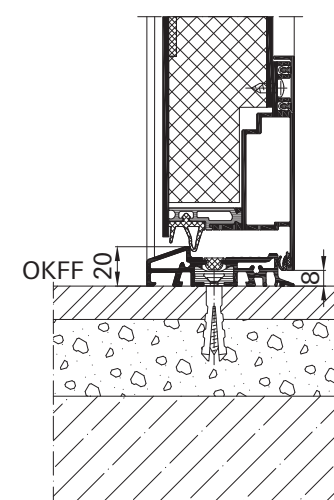
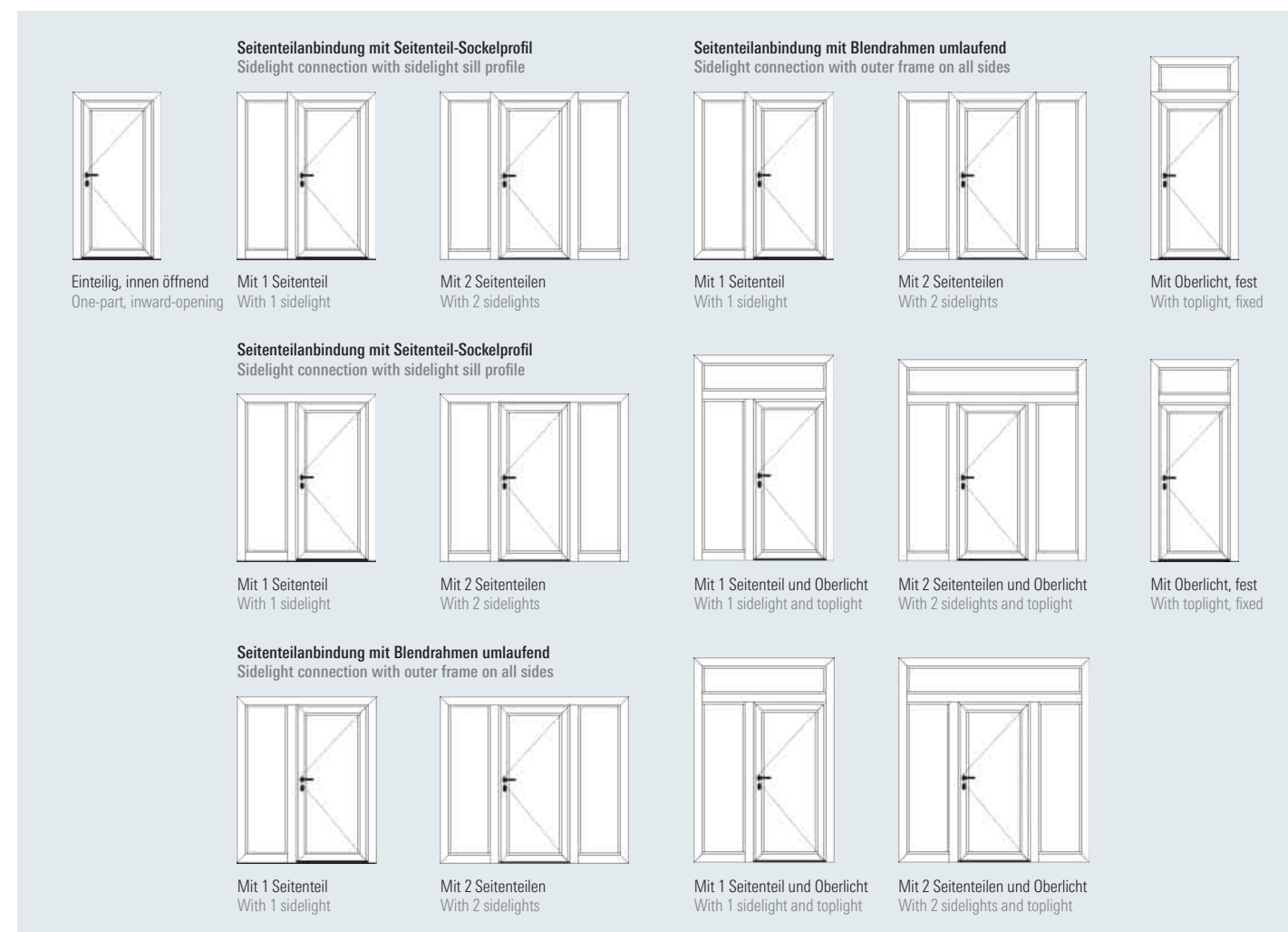
- Thermally broken aluminium composite threshold
- Easy-access in accordance with DIN 18040
- Concealed fixing to building structure
- Can be dismantled and replaced subsequently in the event of damage

### 14 Harmonische Optik im Innenbereich

- Gradlinige Konturen mit minimalstem Versatz zwischen Abdeckprofil und Aufsatzfüllung
- Keine Verglasungsdichtung und somit ohne schwarzen, schmutzempfindlichen „Trauerand“
- Abdeckprofil im Gehrungsbereich stumpf gestoßen oder mit 45°-Gehrungsschnitt

#### Harmonious look on inside

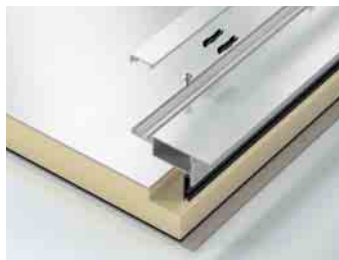
- Straight contours with minimal offset between cover profile and mounted infill
- No glazing gasket and therefore no dirt-sensitive black border
- Cover profile square cut in mitre area or with 45° mitre cut



Fußpunktausbildung barrierefrei  
(Baukörper schematische Darstellung)  
Sill design, easy-access  
(Building structure schematic diagram)

| Produkt- und Leistungseigenschaften     | Product and performance characteristics       |        |
|---|---|--------|
| Max. Flügelhöhe [mm]                    | Max. vent height [mm]                         | 2.500  |
| Max. Flügelbreite [mm]                  | Max. vent width [mm]                          | 1.250  |
| Max. Flügelgewicht [kg]                 | Max. vent weight [kg]                         | 120    |
| Wärmedämmung $U_f$ [W/m <sup>2</sup> K] | Thermal insulation $U_f$ [W/m <sup>2</sup> K] | ≥ 1,6  |
| Wärmedämmung $U_d$ [W/m <sup>2</sup> K] | Thermal insulation $U_d$ [W/m <sup>2</sup> K] | ≥ 0,66 |
| Luftdurchlässigkeit                     | Air permeability                              | 3      |
| Schlagregendichtheit                    | Watertightness                                | 3A     |
| Widerstand gegen Windlast               | Resistance to wind load                       | C2/B2  |
| Dauerfunktion [Klasse]                  | Durability [class]                            | 6      |
| Einbruchhemmung                         | Burglar resistance                            | RC 2   |

## Schüco AD UP



Das Schüco Aluminium-Türsystem AD UP ist sowohl für das Objektgeschäft als auch für den Wohnbau geeignet und es ist wie die gesamte Systemplattform inklusive Seitenteilen und Oberlichtern mit den entsprechenden Schüco Fassaden sowie Schüco Fenstern kompatibel.

The Schüco AD UP aluminium door system is suitable for both commercial and residential projects and is, in common with the entire system platform including side sections and toplights, compatible with the corresponding Schüco façades and Schüco windows.

### Schüco International KG

[www.schueco.com](http://www.schueco.com)

Das Neueste in den sozialen Netzwerken unter:  
[www.schueco.de/newsroom](http://www.schueco.de/newsroom)

The latest from the social networks at:  
[www.schueco.de/newsroom](http://www.schueco.de/newsroom)

### Schüco – Systemlösungen für Fenster, Türen und Fassaden

Die Schüco Gruppe mit Hauptsitz in Bielefeld entwickelt und vertreibt Systemlösungen für Fenster, Türen und Fassaden. Mit weltweit über 4.900 Mitarbeitern arbeitet das Unternehmen daran, heute und in Zukunft Technologie- und Serviceführer der Branche zu sein. Neben innovativen Produkten für Wohn- und Arbeitsgebäude bietet der Gebäudehüllenspezialist Beratung und digitale Lösungen für alle Phasen eines Bauprojektes – von der initialen Idee über die Planung und Fertigung bis hin zur Montage. 12.000 Verarbeiter, Planer, Architekten und Investoren arbeiten weltweit mit Schüco zusammen. Das Unternehmen ist in mehr als 80 Ländern aktiv und hat in 2017 einen Jahresumsatz von 1,575 Milliarden Euro erwirtschaftet. Weitere Informationen unter [www.schueco.de](http://www.schueco.de)

### Schüco – System solutions for windows, doors and façades

Based in Bielefeld, the Schüco Group develops and sells system solutions for windows, doors and façades. With more than 4900 employees worldwide, the company strives to be the industry leader in terms of technology and service today and in the future. In addition to innovative products for residential and commercial buildings, the building envelope specialist offers consultation and digital solutions for all phases of a building project – from the initial idea through to design, fabrication and installation. 12,000 fabricators, developers, architects and investors around the world work together with Schüco. The company is active in more than 80 countries and achieved a turnover of 1.575 billion euros in 2017. For more information, visit [www.schueco.com](http://www.schueco.com)

# SCHÜCO



The "Schüco" and other signs are protected in Germany and various international markets. We will provide detailed information upon request.

Das Zeichen „Schüco“ und andere sind in Deutschland und diversen internationalen Märkten geschützt. Auf Nachfrage erteilen wir detaillierte Auskunft.

P 4381/02.19/Printed in Germany  
Änderungen und Irrtümer vorbehalten. Abbildungen ähnlich.  
We reserve the right to make technical changes and to correct errors. Products may differ from illustrations.