

EXTERIOR



NEOQUARZ

PITTURA AL QUARZO
QUARTZ PAINT

OTTIMA RESISTENZA
HIGH RESISTANCE

OPACA
MATT



OIKOS

la pittura ecologica decorativa

DECORPAINT DIVISION





PLUS PRODOTTO / PRODUCT PLUS

QUARZO MICRONIZZATO

Composta da **microgranuli di quarzo**, un materiale dotato di notevole stabilità chimica, **elevata durezza**, **resistenza meccanica** e al calore

OTTIMA RESISTENZA

All'azione dei **raggi U.V** e degli acidi, all'**inquinamento atmosferico** e ai cicli di gelo e disgelo

OPACA - GRANA FINE

Il quarzo utilizzato conferisce alle pitture un'**opacità leggermente ruvida**, esteticamente piacevole

ALTA RESA

Fino a **10 m²/litro** per mano

ACRILICA

Garantisce **rapidità di essiccazione** post-applicazione, **semplicità di utilizzo**, ottima aderenza al supporto e **durata nel tempo** delle facciate

OTTIMO PUNTO DI BIANCO

Alto contenuto di **biossido di titanio**

BASSO ASSORBIMENTO H2O

Il prodotto crea una **barriera idrorepellente** contro pioggia e umidità ambientale, **riducendo l'assorbimento d'acqua** all'interno della parete

MICRONISED QUARTZ

Composed by **quartz microgranules**, a material featuring excellent chemical stability, **high hardness**, **mechanical strength** and heat resistance

EXCELLENT RESISTANCE

To **UV rays** and acids, **atmospheric pollution** and freeze/thaw cycles

MATTE - FINE GRANE

The quartz used in the paint gives a **slightly rough and matt effect** that is aesthetically pleasing

HIGH YIELD

Up to **10 sq.m/litre** per coat

ACRYLIC

It ensures **fast drying** after application, **ease to use**, excellent adherence to the support and **long-lasting** on facades

EXCELLENT WHITE POINT

High content of **titanium dioxide**

LOW H2O ABSORPTION

The product creates a **water-repellent barrier** against rain and humidity, **reducing water absorption** inside the wall

DOVE / WHERE

- pareti nuove, pareti già trattate con prodotti lisci o a spessore / new walls, walls already treated with smooth products or with variable thickness
- edifici residenziali / residential buildings
- pareti in cemento armato / reinforced concrete walls
- supporti con vecchi prodotti a spessore / supports with old products with variable thickness

CICLO APPLICATIVO / APPLICATION CYCLE

Con fissativo Blankor o Neokryll With Blankor or Neokryll fixative

muro-mattone / brick-wall

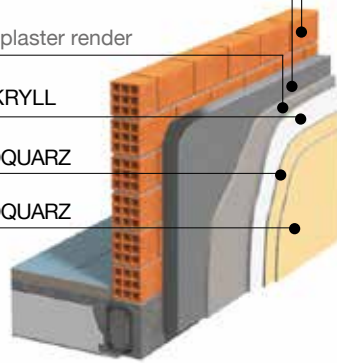
intonaco grosso / rough plaster

intonaco fine / fine plaster render

BLANKOR o NEOKRYLL

1° mano / coat NEOQUARZ

2° mano / coat NEOQUARZ



Con fissativo Flexigrap With Flexigrap fixative

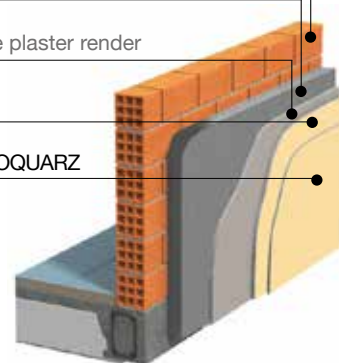
muro-mattone / brick-wall

intonaco grosso / rough plaster

intonaco fine / fine plaster render

FLEXIGRAP




1° mano / coat NEOQUARZ






MODALITÀ DI APPLICAZIONE / APPLICATION METHOD

Neokryll o/Or Blankor

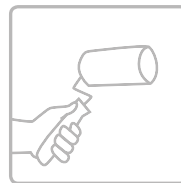





-  50 ÷ 100%
-  14-18 m²/lt
-  4 ÷ 6 h



-  50 ÷ 80%
-  14-18 m²/lt
-  6 ÷ 8 h

Flexigrap



-  10%
-  3-4 m²/lt
-  4 ÷ 6 h


NEOQUARZ


-  6 h 
-  20÷30%
-  4÷5 m²/lt
in due mani


NEOQUARZ


-  20÷30%
-  8÷10 m²/lt
in una mano

CARATTERISTICHE / FEATURES

	PERMEABILITÀ AL VAPORE ACQUEO sd 0,3 m secondo la DIN 52615	PERMEABILITY TO WATER VAPOUR sd 0.3 m, according to DIN 52615
	ASSORBIMENTO D'ACQUA W24, 0,4kg/m ² .h ^{0.5} secondo la DIN 52617	WATER ABSORPTION W24, 0.4kg/m ² .h according to DIN 52617
	ESENTE DA METALLI PESANTI , non contiene solventi tossici	FREE OF HEAVY METALS , does not contain toxic solvents
VOC 16 gr/l	Emissione di Composti Organici Volatili COV 16 gr/l	Emission limits of Volatile Organic Compounds VOC 16 gr/l
	RESA AL LITRO 4÷5 m ² /l in due mani, in funzione del tipo di supporto	YIELD PER LITER 4÷5 sq.m/l in two coats, depending on the type of support
	DILUIZIONE 20 ÷ 30% con acqua potabile	DILUTION 20 ÷ 30% with drinkable water
	STRUMENTI D'IMPIEGO pennello, rullo o spruzzo	APPLICATION TOOLS brush, roller or spray
	AMPIA COLLEZIONE COLORI Bianco + tinte di mazzetta	WIDE RANGE OF COLOURS White + colour fan nuances

OIKOS

la pittura ecologica decorativa

L'AZIENDA

Oikos la pittura ecologica decorativa nasce nel 1984 con l'obiettivo di offrire al consumatore, committente, architetti e applicatori soluzioni decorative capaci di superare il concetto tradizionale di vernici, con proposte che riproducono le antiche tecniche dei nostri maestri decoratori con un ri-uso da scarti di lavorazioni di pietre e marmi naturali nel rispetto dell'ecologia, offrendo il massimo benessere a chi lavora e vive negli ambienti interni.

Il nome Oikos in greco significa "la casa, dove vivere con la famiglia in benessere", perfetta sintesi della visione di tutta la produzione innovativa, ecologica di Oikos a tutela della salute e benessere per il massimo comfort abitativo.

Il colore verde del logo rappresenta l'attenzione alla natura, all'ecologia, alla vita, alla speranza nel futuro, scelto nel 1984 come rappresentazione di questi valori.

Il payoff: La pittura ecologica decorativa è la perfetta sintesi che racchiude in se l'intera mission aziendale.

Così, coniugando materiali innovativi, ecologia e tecnologia, Oikos la pittura ecologica decorativa da sempre produce in totale assenza di sostanze nocive, con infinite possibilità di combinare texture e colori, per arredare e rendere unica ogni superficie garantendo benessere alle persone che vi abitano.

Oikos promuove modelli di business ecologici, espressione della tradizione culturale italiana e dell'artigianato, recuperando e valorizzando mestieri antichi come quello del decoratore. 100% Made in Italy, esporta nel mondo l'**Italian Design Decorative Style By Oikos**.

THE COMPANY

Oikos, the ecological decorative paint was born in 1984 with the aim of offering to the consumer, client, architects and applicators decorative solutions capable of overcoming the traditional concept of paints, with proposals that reproduce the ancient techniques of our master decorators with a re-use from waste processing of natural stone and marble in respect of ecology, offering the maximum well-being to those who work and live in the interior.

The name Oikos in Greek means "the house, where living with the family in wellness", perfect synthesis of the vision of all the innovative, ecological production of Oikos to protect health and well-being for maximum living comfort.

The color of the logo, green represents the attention to nature, to ecology, to life, to hope in the future, chosen in 1984 as a representation of these values.

The payoff: Ecological decorative painting is the perfect synthesis that encompasses the entire company mission.

Thus, combining innovative materials, ecology and technology, Oikos the ecological decorative paint has always been producing in total absence of harmful substances, with infinite possibilities of combining textures and colors, to furnish and make each surface unique, guaranteeing wellbeing to people who they live there.

Oikos promotes ecological business models, an expression of the Italian cultural tradition and craftsmanship, recovering and enhancing ancient crafts such as that of the decorator. 100% Made in Italy, exports the **Italian Design Decorative Style By Oikos to the world**.



L'ORIGINALE
THE ORIGINAL



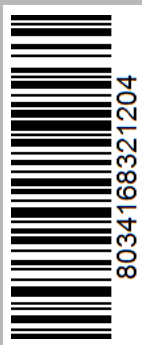
ECOLOGICO
ECOLOGICAL



RESPIRA SANO
BREATHE HEALTHY



+ COLORI
+ COLOURS



OIKOS - Marketing Dept. MSDBNQ

OIKOS S.P.A. a socio unico

Via Cherubini, 2
47043 Gatteo Mare (FC)
info@oikos-group.it

ITALIA

tel. +39 0547.681412

INTERNATIONAL

tel. +39 0547.681460

M A D E I N I T A L Y



OIKOS | www.oikos-group.it



the ecological decorative paint