

# Schüco Großlamelle ALB-beweglich

## Schüco Large Louvre Blades

### ALB-active

Aluminium System  
Aluminium system



Grüne Technologie für den Blauen Planeten  
Saubere Energie aus Solar und Fenstern

Green Technology for the Blue Planet  
Clean Energy from Solar and Windows

**SCHÜCO**

# Schüco Großlamelle ALB-beweglich

## Schüco Large Louvre Blades ALB-active



Linearantrieb  
Linear drive



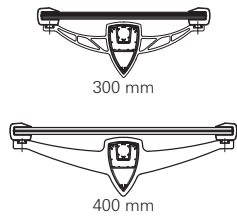
verdeckt liegender Antrieb  
Concealed drive

Schüco Großlamellen ALB (Aluminium Louvre Blades) beweglich sind die optimale Lösung, beweglichen Sonnenschutz und Fassadengestaltung zu kombinieren. Eine Anlagenausführung ist in horizontaler oder vertikaler Lamellenanordnung, mit verdeckt liegendem Antrieb oder mit Linearantrieb möglich. Das Schüco Großlamellensystem bietet gestalterischen Spielraum durch ellipsenförmige Hohllamellen, schlanke Nadellamellen, anmutende Tech-Optik Lamellen sowie zeitlosen Glaslamellen.

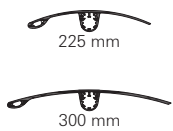
Schüco active ALB (Aluminium Louvre Blades) large louvre blades are the ideal solution for combining active solar shading with façade design. The installation is available with either a horizontal or a vertical arrangement of the louvre blades with a concealed drive or a linear drive. The Schüco large louvre blade system offers design freedom due to its elliptical hollow blades, slimline needle blades, stylish „Hi-Tech“ louvre blades and timeless glass blades.

# Lamellenformen

## Blade designs



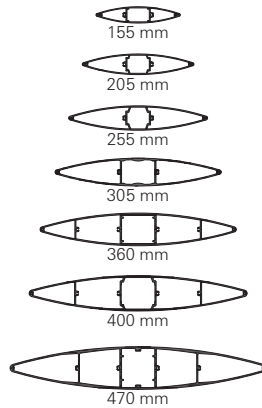
Glaslamellen Glass blades



Nadellamellen Needle louvre blades



Tech-Optik-Lamelle „Hi-tech“ blade



Hohllamellen Hollow blades

Das Haltersystem ermöglicht hohe gestalterische Flexibilität und spannungsfreie Lagerung aller Glaslamellen.

The bracket system allows considerable design freedom and all the glass louvre blades can be mounted free of any tension.

# Technische Daten

## Technical data

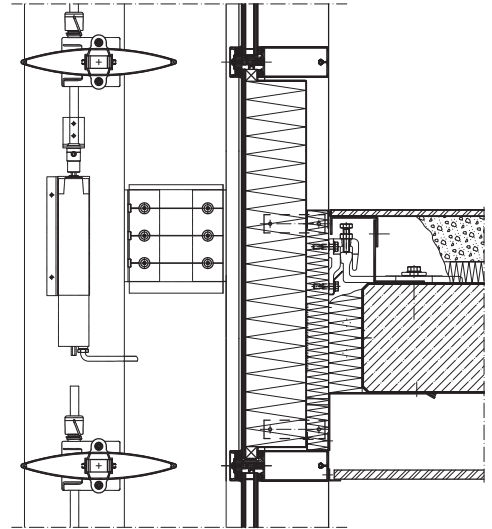
Lamelle Louvre blade	Linearantrieb Linear drive		Verdeckt liegender Antrieb Concealed motor drive	
	Lamellengröße in mm Blade size in mm			
	Vertikal Vertical	Horizontal Horizontal	Vertikal Vertical	Horizontal Horizontal
Hohllamelle AH 155 Hollow blade AH 155			155 x 30	155 x 30
Hohllamelle AH 205 Hollow blade AH 205			205 x 38	205 x 38
Hohllamelle AH 255 Hollow blade AH 255			255 x 45	255 x 45
Hohllamelle AH 305 Hollow blade AH 305			305 x 51	305 x 51
Hohllamelle AH 360 Hollow blade AH 360	360 x 60	360 x 60		
Hohllamelle AH 400 Hollow blade AH 400	400 x 65	400 x 65		
Hohllamelle AH 470 Hollow blade AH 470	470 x 78	470 x 78		
Glaslamelle flach AG 300 Straight glass blade AG 300		300		
Glaslamelle flach AG 400 Straight glass blade AG 400		400		
Nadellamelle AN 225 Needle blade AN 225	225 x 38	225 x 38		
Nadellamelle AN 300 Needle blade AN 300	300 x 38	300 x 38		
Tech-Optik-Lamelle AT 360 Hi-tech blade AT 360	360	360		

# Verdeckt liegender Antrieb

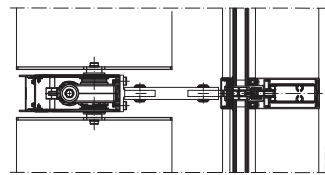
## Schüco Large Louvre Blades ALB – active



Verdeckt liegender Antrieb im Antriebspfosten  
Concealed drive in the drive mullion



Schnittdarstellung, verdeckt liegender Antrieb  
Section detail, concealed drive



Bewegliche Schüco Großlamellen ALB mit verdecktem Antrieb bieten ein flexibles Beschattungssystem mit hohem Vorfertigungsgrad. Der Antrieb und die Mechanik sind geschützt und unsichtbar im Antriebspfostenprofil angebracht. Durch diese Technik ist eine 360°-Wendung der Hohl lamellen möglich. Schüco Systemkomponenten gewährleisten eine sichere und einfache Anbindung an Fassaden- und bauseitige Unterkonstruktionen.

ALB Großlamellen sind windunabhängig, horizontal oder vertikal verbaubar. Die Montage und Lagerung der Hohl lamellen erfolgt mittels wartungsfreier Kunststoffbuchsen im Antriebspfosten.

### Getriebemotor

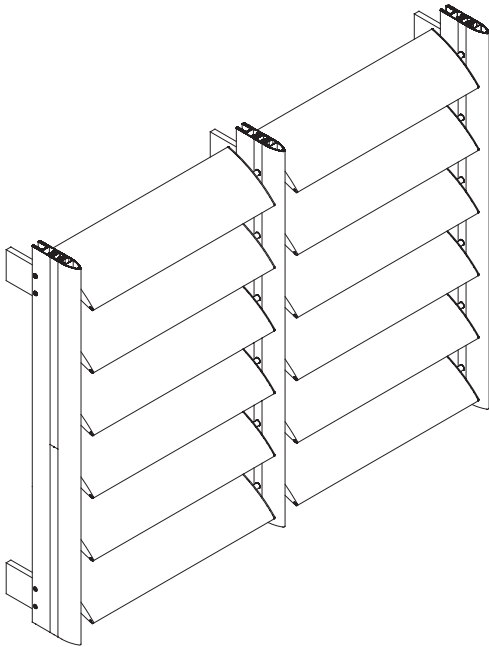
- Aluminium Gussgehäuse
- Drehmoment von 6,9 oder 19 Nm
- Komfort Endlageneinstellung

Schüco active ALB large louvre blades with concealed drive offer a flexible shading system with a high level of prefabrication. The drive and the mechanics are protected and concealed in the drive mullion profile. This technology allows the hollow blades to be rotated 360°. Schüco system components can be securely and easily attached to façades and existing sub-structures.

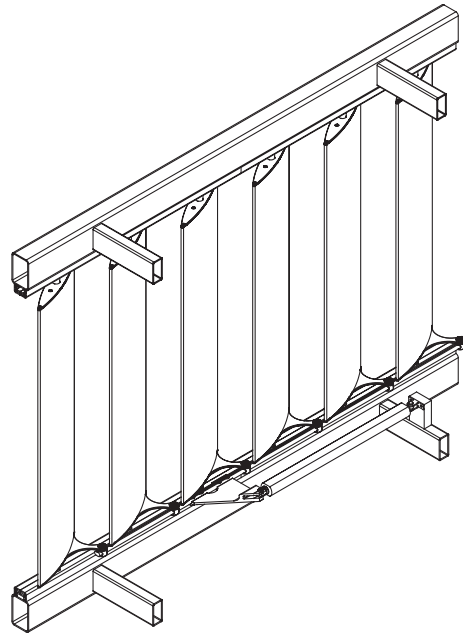
ALB large louvre blades are unaffected by wind and can be installed vertically or horizontally. The louvre blades are installed and stored using maintenance-free plastic liners in the drive mullion.

### Motor drive

- Cast aluminium housing
- Torque of 6.9 or 19 Nm
- Convenient end stop setting



Horizontale Lamellenkonstruktion  
Horizontal louvre blade construction



Vertikale Lamellenkonstruktion  
Vertical louvre blade construction

## Vorteile auf einen Blick Benefits at a glance

### Vorteile Nutzer

- Hochwirksame Beschattung mit schmalen Ansichtsbreiten
- Windunabhängiger Sonnenschutz

### Benefits for users

- Highly effective shading with minimal face widths
- Solar shading unaffected by wind

### Vorteile Verarbeiter

- Einfache, gerade Zuschnitte
- Systemgerechte Anbindung an Fenster- und Fassadenkonstruktionen

### Benefits for fabricators

- Simple, straight sections
- System-based connection to window-façade constructions

### Vorteile Planer

- Horizontal und vertikal einsetzbar
- Lamellen stufenlos um 360° drehbar
- Antrieb nicht sichtbar

### Benefits for designers

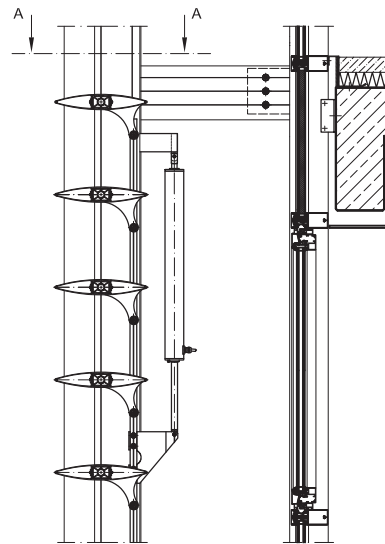
- Can be used horizontally and vertically
- Stepless rotation of blades through 360°
- Concealed motor

# Linearantrieb

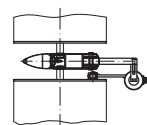
## Linear drive



Linearantrieb Lamellensortiment  
Linear drive range of louvre blades



A-A



Schnittdarstellung Linearantrieb  
Section detail, linear drive

Mit einem großen Lamellensortiment bieten die beweglichen Schüco Großlamellen ALB mit Linearantrieb überzeugende Vorteile. Neben dem erhöhten Komfort durch windunabhängige Lamellenprofile, optimierten Lichteinfall und Überhitzungsschutz, tragen eingebaute Photovoltaikmodule zur aktiven Energiegewinnung bei. Die integrierte Ansteuerung in den Lamellendeckeln übersetzt die Linearbewegung des Motors präzise in die Drehbewegung der Lamellen.

Die Lagerung der Lamellen erfolgt über wartungsfreie Kunststoffbuchsen. Eine Systemanbindung ist durch den Statikpfosten mit Schwertanbindung an die Fassade oder mit universal verwendbaren Lagerschienen möglich.

### Linearantrieb

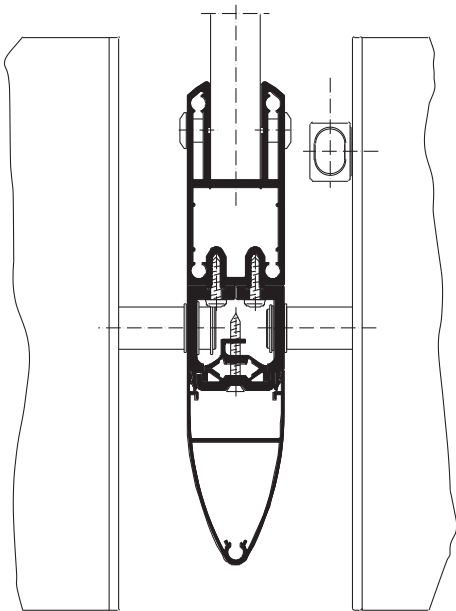
- Edelstahl- bzw. Aluminiumgehäuse
- Hubkraft von 1.200, 1.600 oder 3.000 N
- Platzsparende Bauweise
- Integrierte Endlagenschalter

With a wide range of louvre blades, the Schüco active ALB large louvre blades with linear drive offer impressive benefits. Along with increased comfort due to wind-resistant louvre blade profiles, optimum light penetration and protection against overheating, the integrated photovoltaic modules contribute to active energy generation. The integrated control in the blade brackets precisely replicates the linear movement of the motor in the turn movement of the louvre blades.

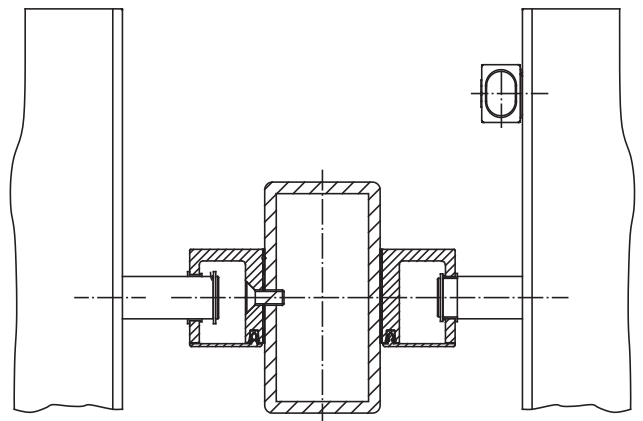
The louvre blades are stored using maintenance-free plastic liners in the drive mullion. A system can be attached using the structural mullion with bracket attachment to the façade or with universal support tracks.

### Linear drive

- Stainless steel or aluminium casing
- Lifting capacity of 1200, 1600 or 3000 N
- Space-saving construction
- Integrated end stop switches



Systemanbindung  
System connection



Universalanbindung  
Universal support track

## Vorteile auf einen Blick Benefits at a glance

### Vorteile Nutzer

- Hochwirksame Beschattung zu jeder Tages- und Jahreszeit
- Windunabhängiger Sonnenschutz

### Benefits for users

- Highly effective shading at all times of the day and throughout the year
- Solar shading unaffected by wind

### Vorteile Verarbeiter

- Hoher Vorfertigungsgrad
- Einfache Montage
- Höchste Qualität und Zuverlässigkeit
- Systemgerechte Anbindungen an Fenster- und Fassadenkonstruktionen

### Benefits for fabricators

- A high level of prefabrication
- Simple installation
- Maximum quality and reliability
- System-based connection to window-façade constructions

### Vorteile Planer

- Horizontal und vertikal einsetzbar
- Flexible Sonnenschutzlösung durch unterschiedliche Lamellenbreiten, -typen und -materialien
- Individuelle Gestaltungsmöglichkeiten durch Form und Farbe

### Benefits for designers

- Can be used horizontally and vertically
- Flexible solar shading solutions due to different louvre blade widths, types and materials
- Individual design options using different shapes and colours



Schüco Großlamellen ALB-beweglich sind die optimale Lösung, beweglichen Sonnenschutz und Fassadengestaltung zu kombinieren. Bewegliche Schüco Großlamellen ALB mit verdecktem Antrieb bieten ein flexibles Beschattungssystem mit hohem Vorfertigungsgrad. Mit einem großen Lamellensortiment bieten die beweglichen Schüco Großlamellen ALB mit Linearantrieb neben erhöhtem Komfort auch optimierten Lichteinfall und Überhitzungsschutz.

Schüco active ALB large louvre blades are the ideal solution for combining active solar shading and façade design. Schüco active ALB large louvre blades with concealed drive offer a flexible shading system with a high level of prefabrication. With a wide range of louvre blades, the Schüco active ALB large louvre blades with linear drive offer impressive benefits including increased comfort, optimised natural light and protection against overheating.

**Schüco International KG**  
[www.schueco.com](http://www.schueco.com)



### **Schüco – Systemlösungen für Fenster, Türen, Fassaden und Solar.**

Mit seinem weltweiten Netzwerk aus Partnern, Architekten, Planern und Investoren realisiert Schüco nachhaltige Gebäudehüllen, die im Einklang mit Natur und Technik den Menschen mit seinen Bedürfnissen in den Vordergrund stellen. Dabei werden höchste Ansprüche an Design, Komfort und Sicherheit erfüllt, gleichzeitig durch Energieeffizienz CO<sub>2</sub>-Emissionen reduziert und so die natürlichen Ressourcen geschont. Das Unternehmen mit seinen Sparten Metallbau, Kunststoff und Neue Energien liefert zielgruppengerechte Produkte für Neubau und Modernisierung, die den individuellen Anforderungen der Nutzer in allen Klimazonen gerecht werden. Schüco ist mit 5.000 Mitarbeitern und 12.000 Partnerunternehmen in 78 Ländern aktiv und hat in 2012 einen Jahresumsatz von 1,8 Milliarden Euro erwirtschaftet.

### **Schüco – System solutions for windows, doors, façades and solar products.**

Together with its worldwide network of partners, architects, specifiers and investors, Schüco creates sustainable building envelopes which focus on people and their needs in harmony with nature and technology. The highest demands for design, comfort and security can be met, whilst simultaneously reducing CO<sub>2</sub> emissions through energy efficiency, thereby conserving natural resources. The company and its Metal, PVC-U and New Energies divisions deliver tailored products for newbuilds and renovations, designed to meet individual user needs in all climate zones. With 5000 employees and 12,000 partner companies, Schüco is active in 78 countries and achieved a turnover of 1.8 billion euros in 2012.